

Preparazione Statica Standard Lavamani a muro con comando a ginocchio

ARTICOLO N° _____

MODELLO N° _____

NOME _____

SIS # _____

AIA # _____



132952 (NHWSW40)

Lavamani a muro con
comando a ginocchio. Una
vasca da 340x365x155 mm
con rubinetto e foro di
scarico

Descrizione

Articolo N° _____

Lavamani a muro in acciaio inox AISI 304 con alzatina posteriore interamente raggiata. Vasca da 340x365x155 mm con rubinetto e foro di scarico.

Comando a ginocchio tramite pressione sul pannello frontale.

Caratteristiche e benefici

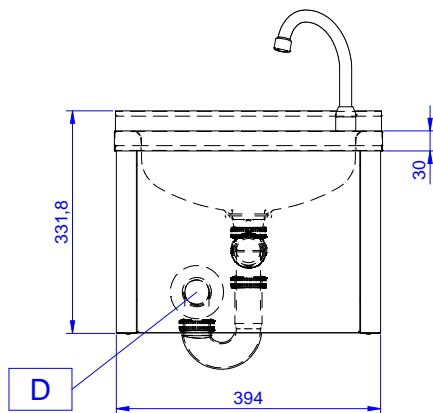
- I comandi a pedale ed a ginocchio garantiscono la massima semplicità e razionalità nell'utilizzo.
- Facile da pulire grazie alla vasca con spigoli arrotondati.
- I lavamani possono essere dotati di una parete attrezzata con distributore carta e sapone (in optional).
- Solidità, stabilità e affidabilità del tavolo accuratamente testate.

Costruzione

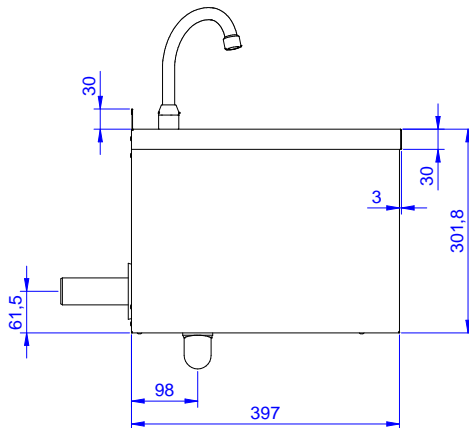
- Gruppo erogatore acqua diametro 1/2" e piletta di scarico forniti di serie.
- Costruito interamente in acciaio inox 18/10.
- Vasca stampata insonorizzata con angoli arrotondati in acciaio inox e bordino arrotondato antigocciolamento.
- Alzatina posteriore 30 mm in altezza e 1,5 mm di spessore.
- Sifone compreso nella fornitura.
- Sono disponibili diversi tipi di rubinetti per soddisfare ogni esigenza.
- Alzatina di 100 mm con angolo arrotondato di 10 mm e 13 mm di profondità, progettata per essere usata contro la parete.

Approvazione: _____

Fronte

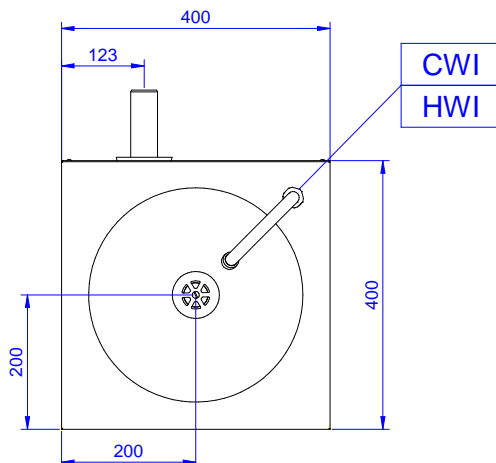


Lato



CWI = Attacco acqua fredda
 D = Scarico acqua
 HWI = Attacco acqua calda

Alto



Acqua

Dimensioni tubatura di entrata acqua calda:	1/2"
Dimensioni tubo di entrata acqua fredda/calda:	1/2"
Dimensioni foro di scarico acqua di scolo:	1"1/2

Informazioni chiave

Dimensioni esterne, larghezza:	400 mm
Dimensioni esterne, profondità:	400 mm
Dimensioni esterne, altezza:	332 mm
Dimensione alzatina, altezza:	30 mm
Dimensione alzatina, profondità:	1.5 mm
Dimensione alzatina, raggio:	90°
Numero di vasche:	1
Dimensione vasca:	340x365xH155
Spessore piano di lavoro:	30 mm
Peso netto:	12 kg